



APPLICATION GUIDE FÜR FRONIUS TAURO DATENKOMMUNIKATION

Richtige Konfiguration der Datenkommunikation für den Fronius Tauro

© Fronius International GmbH
Version V1.0 May/2021 Peter Schmidhuber, Jasmin Gross
Solar Energy

Fronius behält sich alle Rechte, insbesondere das Recht der Vervielfältigung und Verbreitung sowie der Übersetzung vor. Kein Teil des Werkes darf in irgendeiner Form ohne schriftliche Genehmigung von Fronius reproduziert oder unter Verwendung elektrischer Systeme gespeichert, verarbeitet, vervielfältigt oder verbreitet werden. Es wird darauf hingewiesen, dass alle Angaben in diesem Dokument trotz sorgfältiger Bearbeitung ohne Gewähr erfolgen und eine Haftung des Autors oder von Fronius ausgeschlossen ist.
Geschlechterspezifische Formulierungen beziehen sich gleichermaßen auf die weibliche und männliche Form

INHALTSVERZEICHNIS

1	Einleitung.....	4
2	Unterschied zur SnapINverter-Serie	5
3	Unabhängige Datenkommunikations-Verkabelung	5
4	Platzierung der LAN-Switches.....	7
4.1	Beispiel 1: Alle Wechselrichter in einer Richtung	7
4.2	Beispiel 2: Wechselrichter unregelmäßig angeordnet.....	8
4.3	Beispiel 3: Precombined Variante.....	9
5	LAN-Switch Typen und Set-up	10
5.1	Standard Ethernet-Switch	10
5.2	PoE-Switch	11
5.3	Outdoor Switch ohne PoE	12
5.3.1	Versorgung mit 12V Ausgang	12
5.3.2	Versorgung mit AC-Bereich	12
5.3.3	Versorgung mit DC durch Stromadapter.....	13
5.4	Outdoor PoE-Switch	14
5.5	Switch in Tauro Anschlussbereich.....	14

1 EINLEITUNG

Auf den folgenden Seiten dieses Handbuches befinden sich Hilfestellungen zur korrekten Verkabelung der Datenkommunikation für Fronius Tauro Geräte. Eine stabile Datenverbindung bildet die Grundlage für eine effiziente Überwachung und einen nachhaltigen Betrieb der gesamten PV-Anlage.

2 UNTERSCHIED ZUR SNAPINVERTER-SERIE

Bei der früheren Fronius SnapINverter-Generation erfolgte die Datenkommunikation über einen sogenannten Solar.Net-Ring. Die LAN-Kommunikation wurde von Wechselrichter zu Wechselrichter (bis zu 10 Wechselrichter) angeschlossen und führt so zu einem geringeren Aufwand bei der Sternverkabelung. Im Falle eines Datenkommunikationsfehlers auf einem Gerät kann es innerhalb eines Solar.Net-Rings vorkommen, dass alle anderen Geräte, die sich im selben Ring befinden, ebenfalls ausfallen.

3 UNABHÄNGIGE DATENKOMMUNIKATIONS-VERKABELUNG

Fronius Tauro Geräte sind nicht, wie die SnapINverter, in einem Solar.Net-Ring verbunden. Die Verkabelung erfolgt unabhängig und individuell in einer **Sternverkabelung**. Dies führt zu einer zuverlässigeren Kommunikation aufgrund des robusten Verkabelungslayouts.

Sternverkabelung für zuverlässige Datenkommunikation:

- / Einfach zu planen
- / Zuverlässig im Fehlerfall
- / Einfache und schnelle Fehlerbehebung
- / 100m Distanz erlaubt (LAN Standard)
- / LAN-Switches als Signalverstärker
- / PoE-Switch / Outdoor-Switches

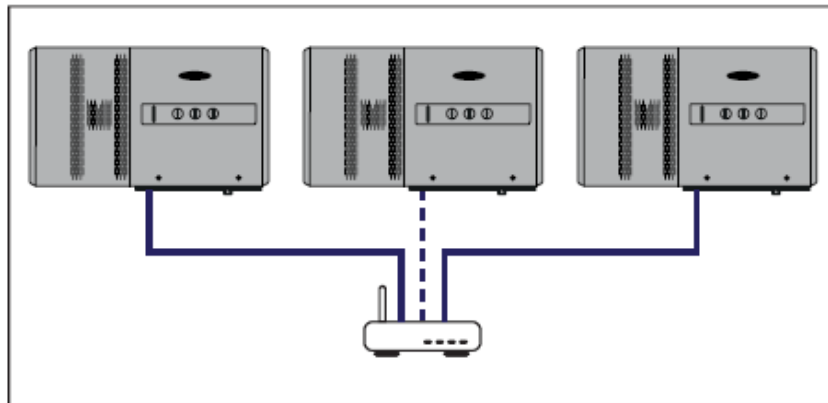


Abbildung 1: Individuelle LAN Verkabelung von Fronius Tauro

Sind mehr als 100 m Länge eines einzelnen LAN-Kabels erforderlich, muss ein LAN-Switch verwendet werden, um die Signalqualität zu verbessern.

Die Beispielsituationen in den folgenden Kapiteln sollen einen Eindruck von der einfachen Verwendung von LAN-Switches vermitteln, um so eine effiziente Datenkommunikation sicherzustellen.

Plant-Controller Integration

Wenn eine Anlagensteuerung mittels Plant-Controller erforderlich ist, kann diese problemlos in die Kommunikation der Wechselrichter integriert werden. Normalerweise befinden sich Parkregler in der Kommunikationsverteilung. Die Messung von Strom und Spannung erfolgt an der Hauptverteilung, abhängig von den örtlichen Vorschriften.

4 PLATZIERUNG DER LAN-SWITCHES

4.1 Beispiel 1: Alle Wechselrichter in einer Richtung

Dieses Beispiel zeigt ein dezentrales Systemdesign, bei dem alle Wechselrichter (direkte Variante) in einer Reihe positioniert sind. Der Wechselrichter am äußersten Ende des Feldes ist 120 m von der Hauptverteilung/Transformator entfernt. **Sind mehr als 100 m Länge eines einzelnen Kabels erforderlich, muss ein LAN-Switch verwendet werden, um die Signalqualität zu verbessern.**

Für ein optimales Ergebnis empfehlen wir die folgende Installation der Datenkommunikation:

Jeder Wechselrichter ist unabhängig über ein LAN-Kabel mit der Kommunikationsverteilung verbunden. Der LAN-Schalter 1 befindet sich direkt in der Kommunikationsverteilung neben dem Transformator. Die nächsten zwei Wechselrichter sind mit dem LAN-Switch 1 verbunden. Für den weiteren Anschluss ist ein zweiter LAN-Switch direkt mit dem LAN-Switch 1 verbunden. Für eine möglichst effiziente Verkabelung sind alle übrigen Tauro Geräte im Feld mit dem LAN-Switch 2 verbunden.

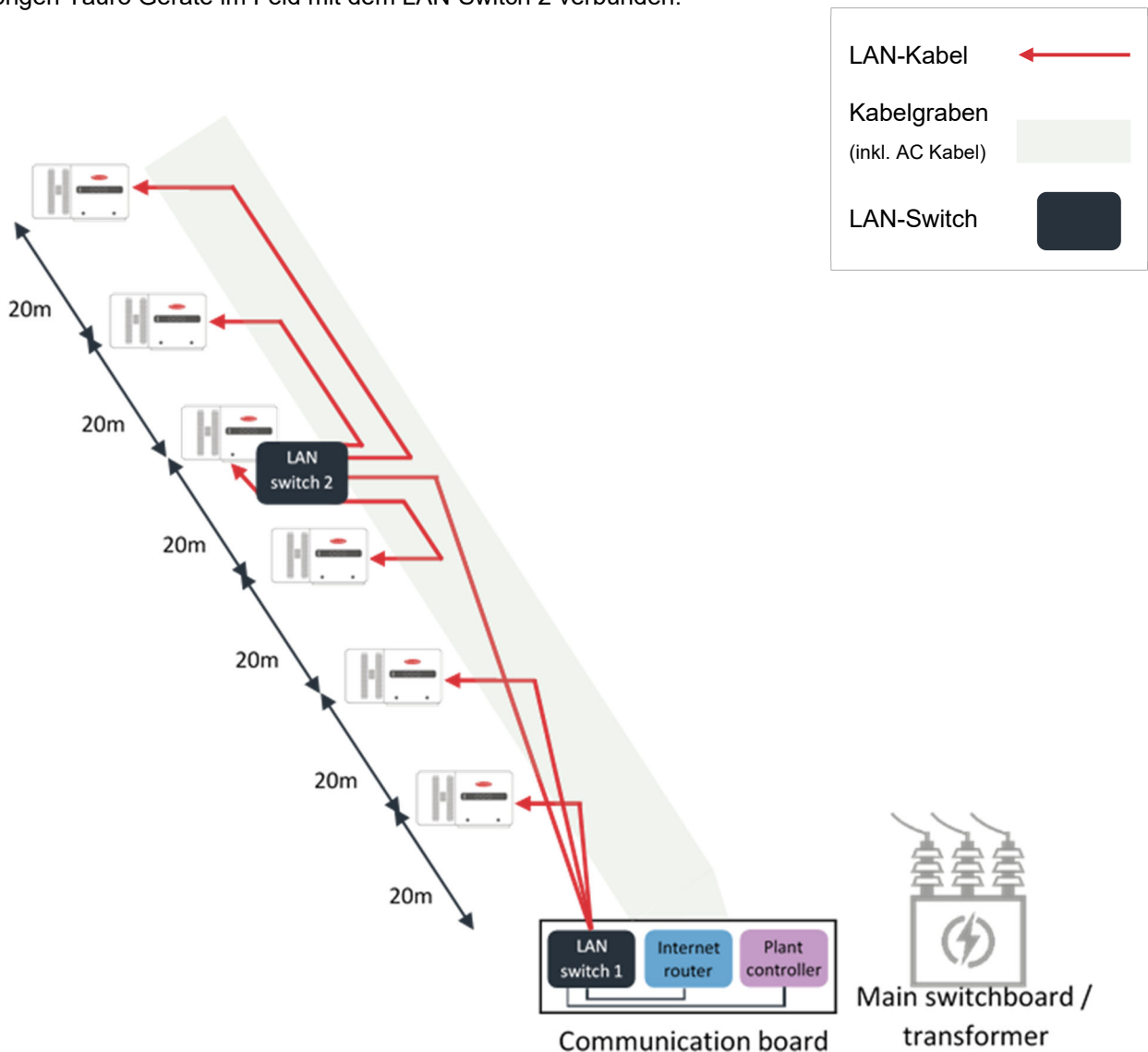


Abbildung 2: LAN-Switch Verkabelung Tauro D-Version Beispiel 1

4.2 Beispiel 2: Wechselrichter unregelmäßig angeordnet

Dieses Beispiel zeigt ein komplexeres Systemdesign, bei dem alle Wechselrichter (direkte Variante) unregelmäßig im Feld platziert sind. Sind mehr als 100 m Länge eines einzelnen Kabels erforderlich, muss ein LAN-Switch verwendet werden, um die Signalqualität zu verbessern.

Für ein optimales Ergebnis empfehlen wir die folgende Installation der Datenkommunikation:

Jeder Wechselrichter ist unabhängig über ein LAN-Kabel mit der Kommunikationsverteilung verbunden. Der LAN-Schalter 1 befindet sich direkt in der Kommunikationsverteilung neben dem Transformator. Die nächstgelegenen Wechselrichter sind mit dem LAN-Switch 1 verbunden. Ein zweiter LAN-Switch ist direkt mit dem Switch 1 verbunden, wo wiederum die nächstgelegenen Wechselrichter angeschlossen sind. Die Geräte am Ende des Feldes sind über einen dritten LAN-Switch verbunden. LAN-Switch 3 ist mit LAN-Switch 2 verbunden.

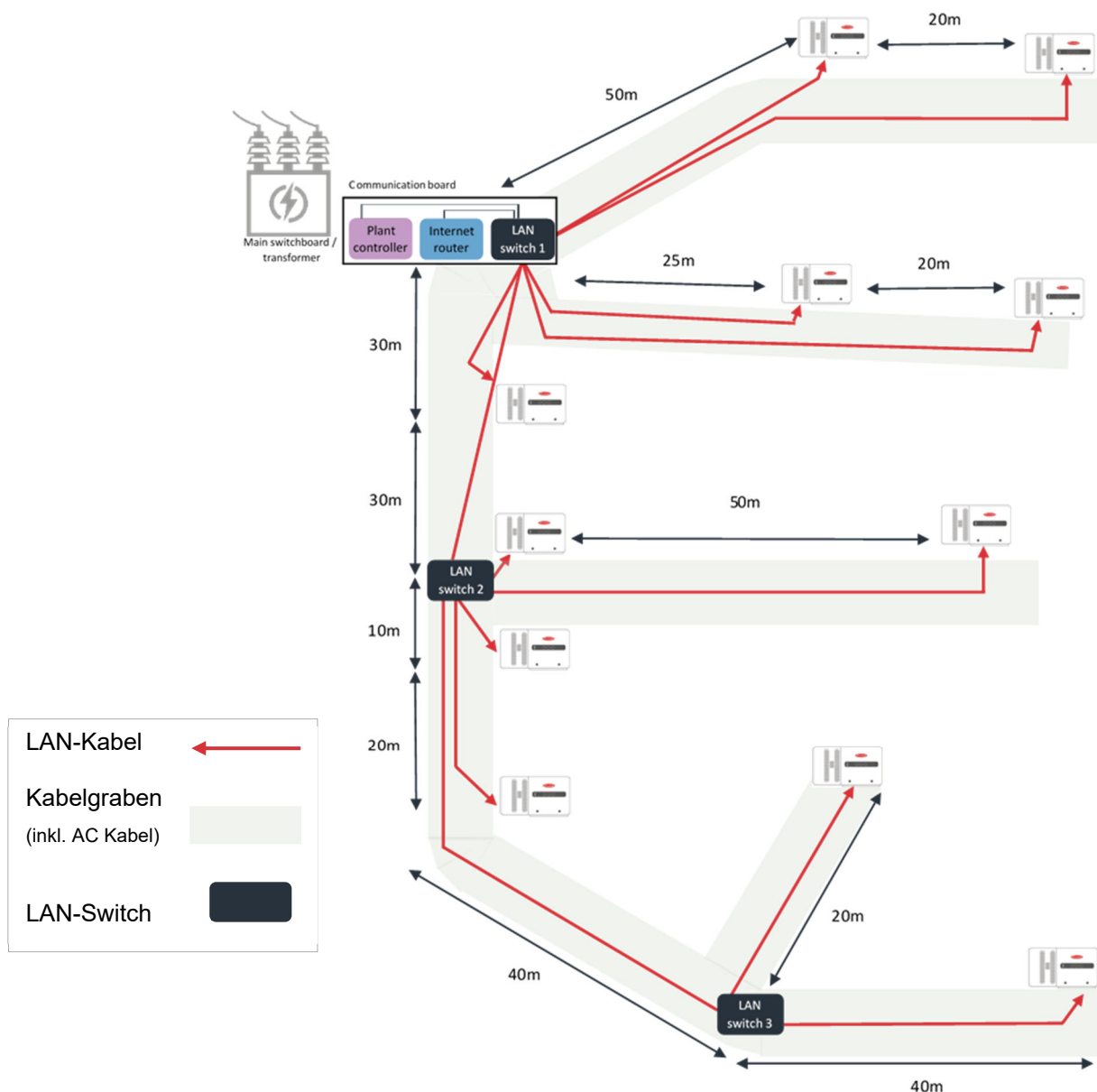


Abbildung 3: LAN-Switch Verkabelung Tauro D-Version Beispiel 2

4.3 Beispiel 3: Precombined Variante

Das folgende Beispiel zeigt ein zentrales Systemdesign mit der Tauro P-Variante. Die Wechselrichter sind zentral neben dem Transformator angeordnet. Die Strings werden mit DC-Combinerboxen gesammelt und dann an die Wechselrichter angeschlossen. Die LAN-Verkabelung erfolgt ebenfalls in einer Sternverbindung.

Für ein optimales Ergebnis empfehlen wir die folgende Installation der Datenkommunikation:

Jeder Wechselrichter ist unabhängig über ein LAN-Kabel mit der Kommunikationsverteilung verbunden. Der Haupt-LAN-Switch befindet sich direkt in der Kommunikationsverteilung neben dem Transformator. Da sich alle Wechselrichter sehr nahe an der Transformatorstation befinden, sind keine LAN-Switches mehr erforderlich.

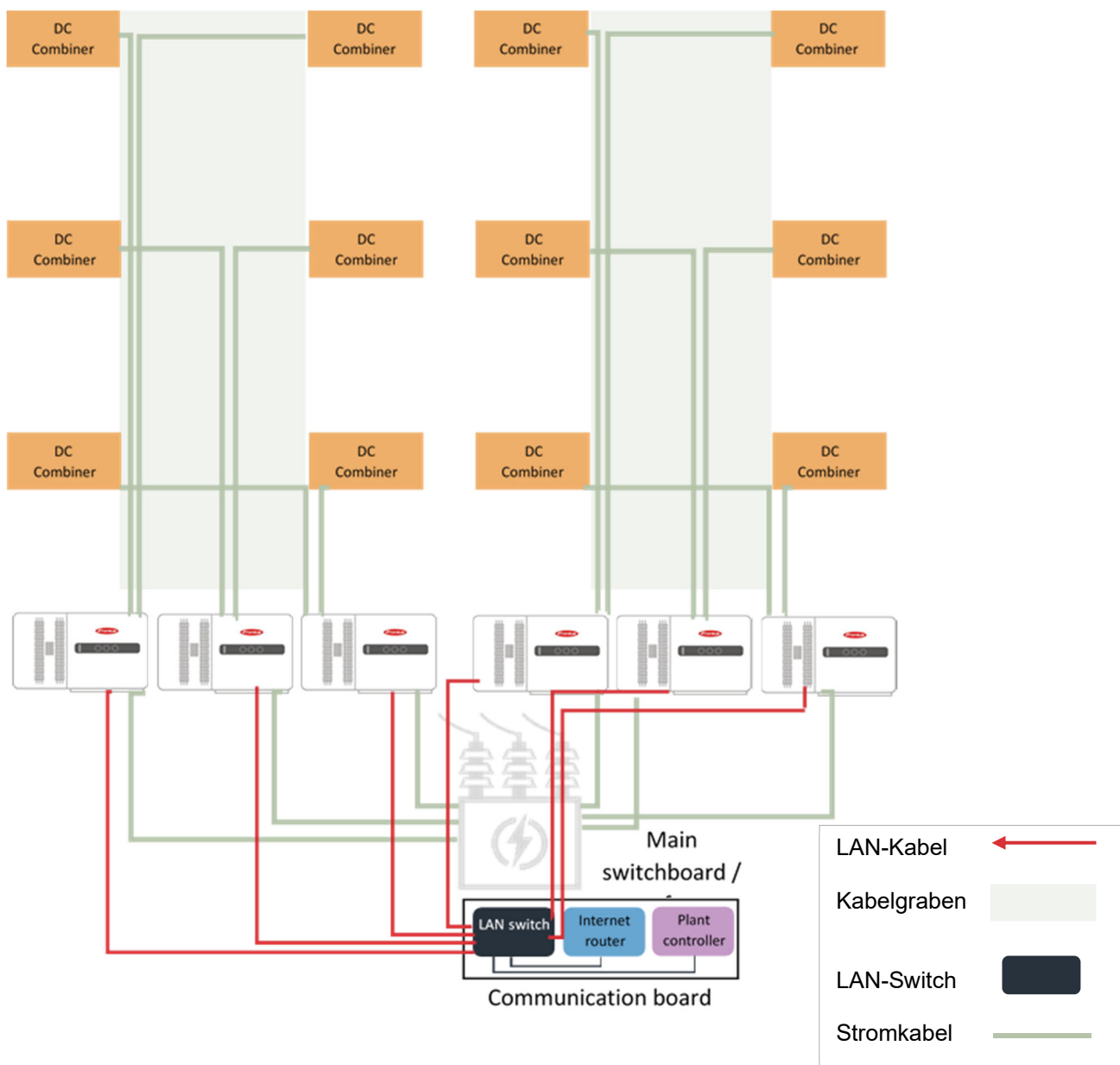


Abbildung 4: LAN Verkabelung innerhalb eines zentralen Systemdesigns

5 LAN-SWITCH TYPEN UND SET-UP

Die folgenden Kapitel befassen sich mit verschiedenen LAN-Switch-Typen und Details über den Aufbau und die Verkabelung.

5.1 Standard Ethernet-Switch

Das Layout der Datenkommunikation und Verkabelung ist bei Verwendung von Standard Ethernet-Switches sehr einfach zu gestalten.

Folgende Komponenten werden für die Implementierung benötigt:

- / Box mit Stromversorgung und IP-Schutz
- / Standard Ethernet-Switch

Verkabelung

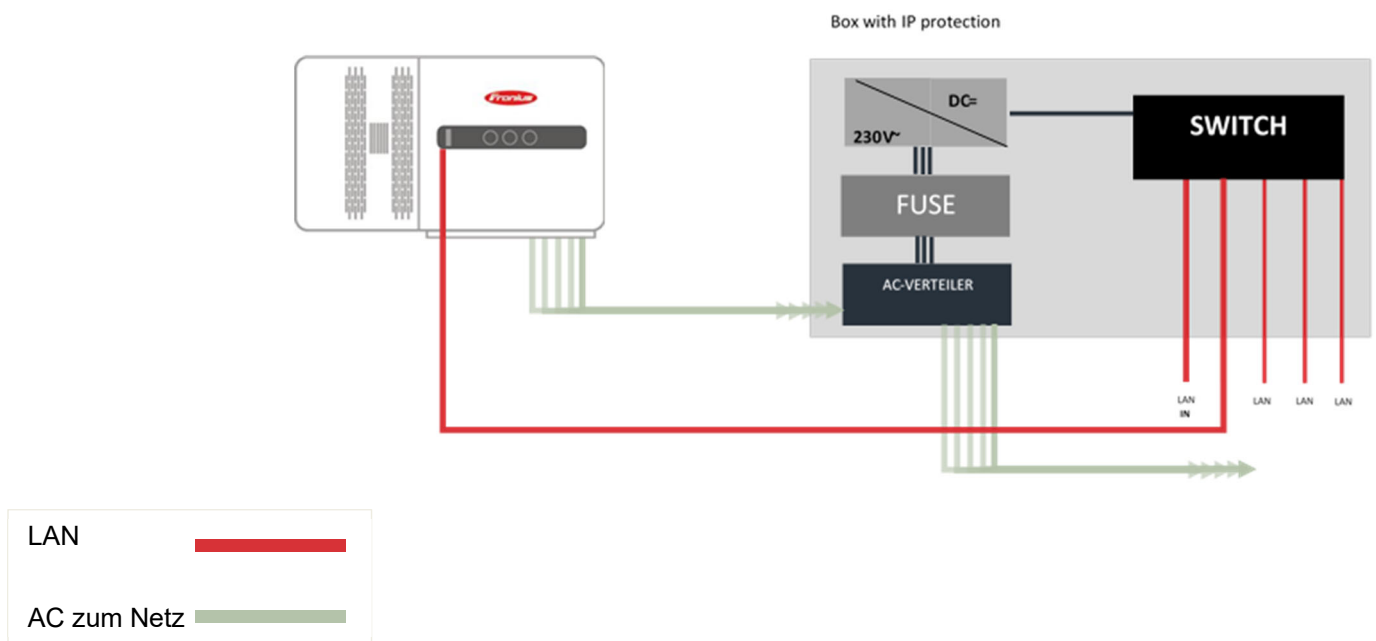


Abbildung 5: Verkabelung eines Standard Ethernet-Switches

Innerhalb der Box wird ein Wechselstromanschluss mit der richtigen Sicherung realisiert. Auf der einen Seite des AC befindet sich der Tauro und auf der anderen Seite der Netzanschluss. Die Sicherung muss gemäß den örtlichen Vorschriften gewählt werden. Die Stromversorgung für den Switch ist größtenteils Bestandteil des Switch-Pakets. Andernfalls muss auch eine passende Stromversorgung (normalerweise 12 V oder 24 V) eingebaut werden.

5.2 PoE-Switch

Power over Ethernet (PoE) ist eine andere Art der Stromversorgung eines LAN-Switches und sehr beliebt. Folgendes ist erforderlich, um einen Standard-PoE-Ethernet-Switch zu implementieren:

- / Box mit IP Schutz
- / Standard PoE-Ethernet-Switch

Wenn mehrere PoE-Switches in einem System vorhanden sind, können auch zwei verschiedene Typen innerhalb einer Kette verwendet werden:

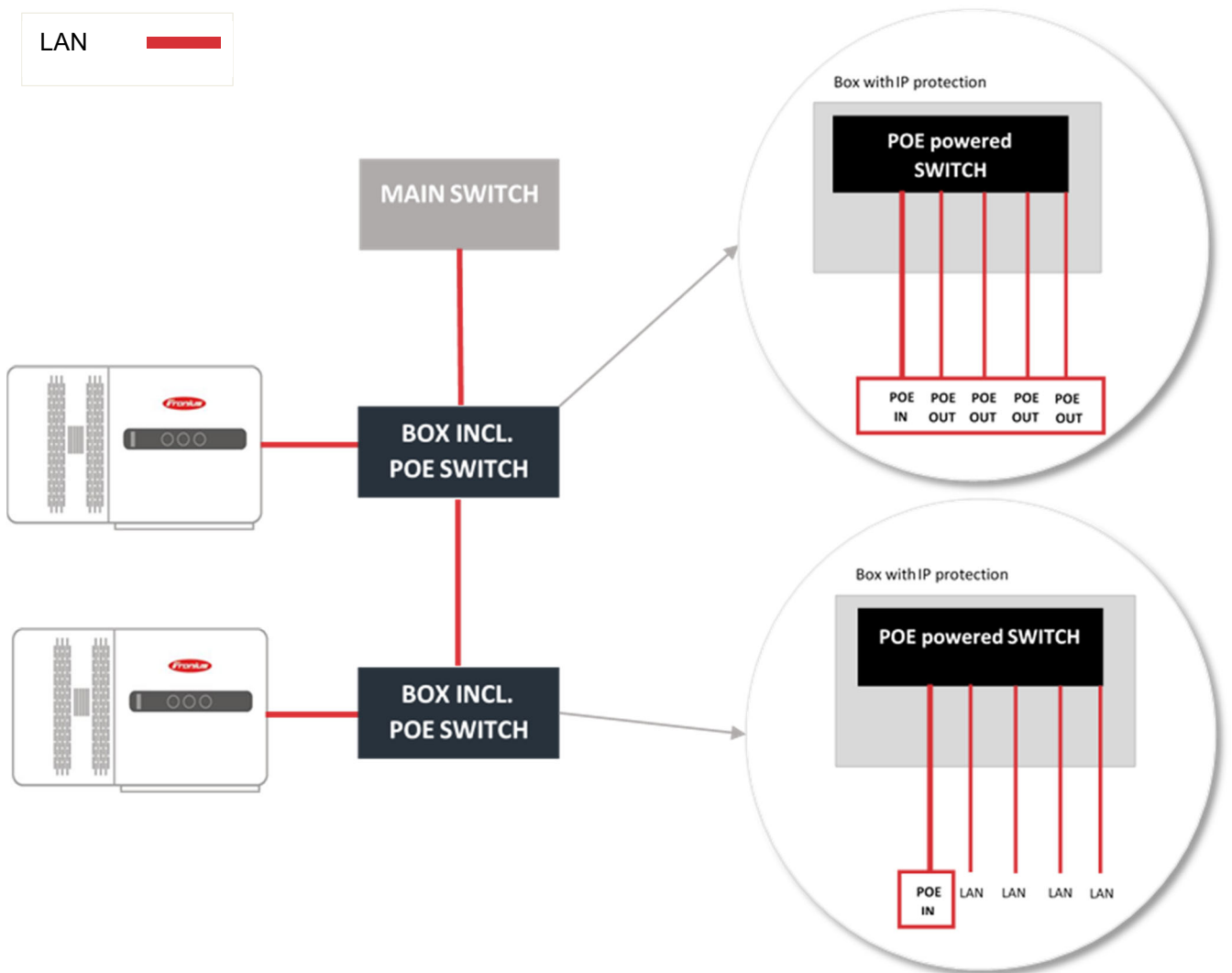


Abbildung 6: Verschiedene PoE-Switch-Typen innerhalb einer Kette

Der erste PoE-Switch in der Systemkette kann das PoE-Signal an andere Switches weiterleiten und ist daher der mittlere Teil der Kette. Der Zweite hat nur einen Eingang für "PoE IN". Dieser Typ ist der letzte Switch innerhalb einer Kette. Bitte beachten Sie, dass aufgrund der begrenzten Stromübertragungskapazität

über Ethernet nur eine begrenzte Anzahl von PoE-Switches verkettet werden kann. Beachten Sie auch, dass der Haupt-Switch (der allererste in der Kette) einen PoE OUT haben muss.

5.3 Outdoor Switch ohne PoE

Für einen Outdoor Switch ist keine Box erforderlich. Eine Stromversorgung wird allerdings benötigt, was einen etwas größeren Aufwand bedeutet.

Es gibt verschiedene Möglichkeiten, Outdoor Switches mit Fronius Tauro zu installieren und zu versorgen:

5.3.1 Versorgung mit 12V Ausgang

Der 12 V Ausgang der Tauro Kommunikationseinheit kann zur Stromversorgung des Outdoor Switches verwendet werden. Dies spart externe Netzteile und ist einfach zu installieren. Bitte beachten Sie die Leistungsbeschränkungen des internen Netzteils.

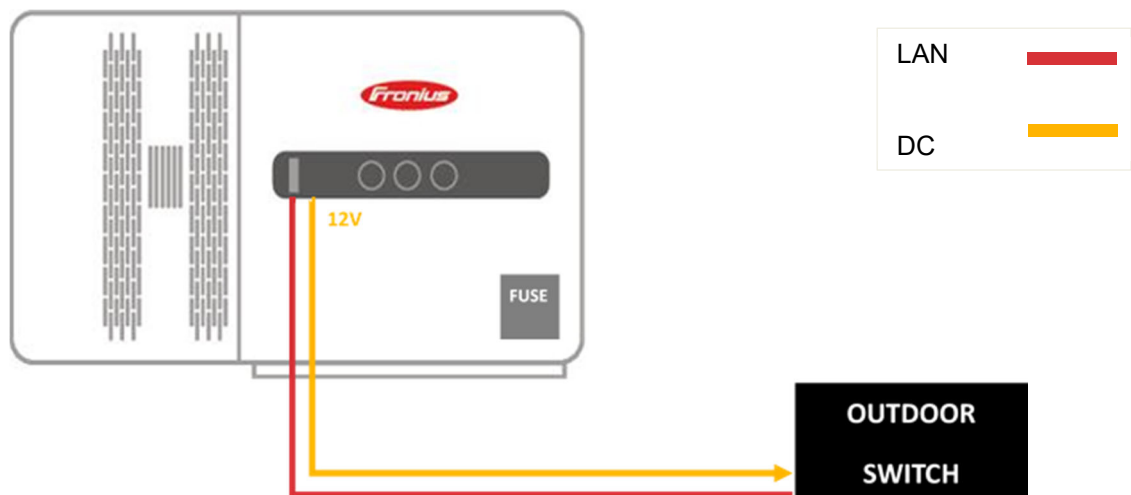
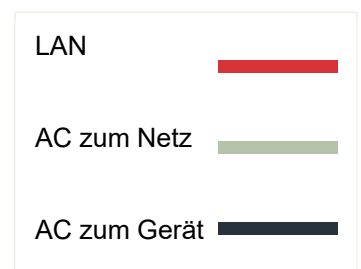


Abbildung 7: Outdoor Switch Versorgung mit 12V Ausgang

5.3.2 Versorgung mit AC-Bereich

Wenn die AC Daisy Chaining Option verwendet wird, kann die Stromversorgung aus dem AC-Bereich von Tauro mit Sicherungsschutz erfolgen, wenn der Outdoor Switch auch über ein eigenes Netzteil verfügt. Diese Lösung spart externe Boxen. Beachten Sie die Temperaturwerte des Wechselrichters.



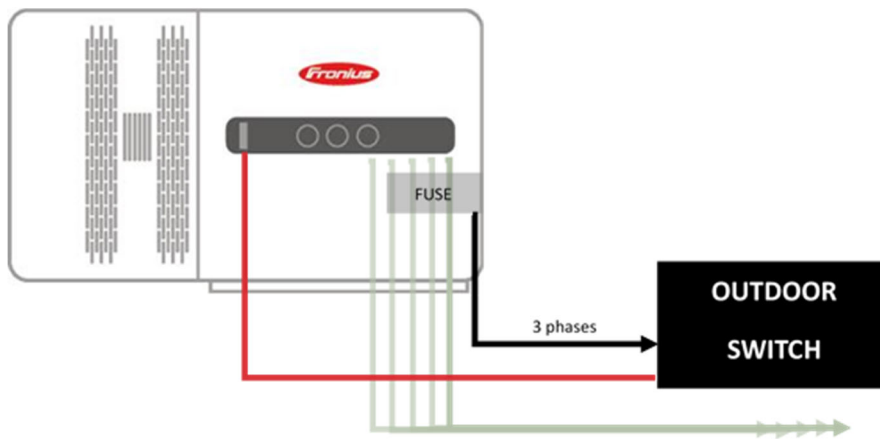


Abbildung 8: Outdoor Switch versorgt durch AC-Bereich

5.3.3 Versorgung mit DC durch Stromadapter

Für eine DC-Versorgung kann Wechselstrom aus dem AC-Bereich vom Tauro, mit Sicherungsschutz und einem eingebauten Netzteil, entnommen werden, falls erforderlich. Die Gleichstromversorgung wird dann nach außen zum Switch geleitet. Dadurch wird wiederum die externe Box für das Gehäuse des Schalters eingespart. Beachten Sie die Temperaturwerte des Wechselrichters.

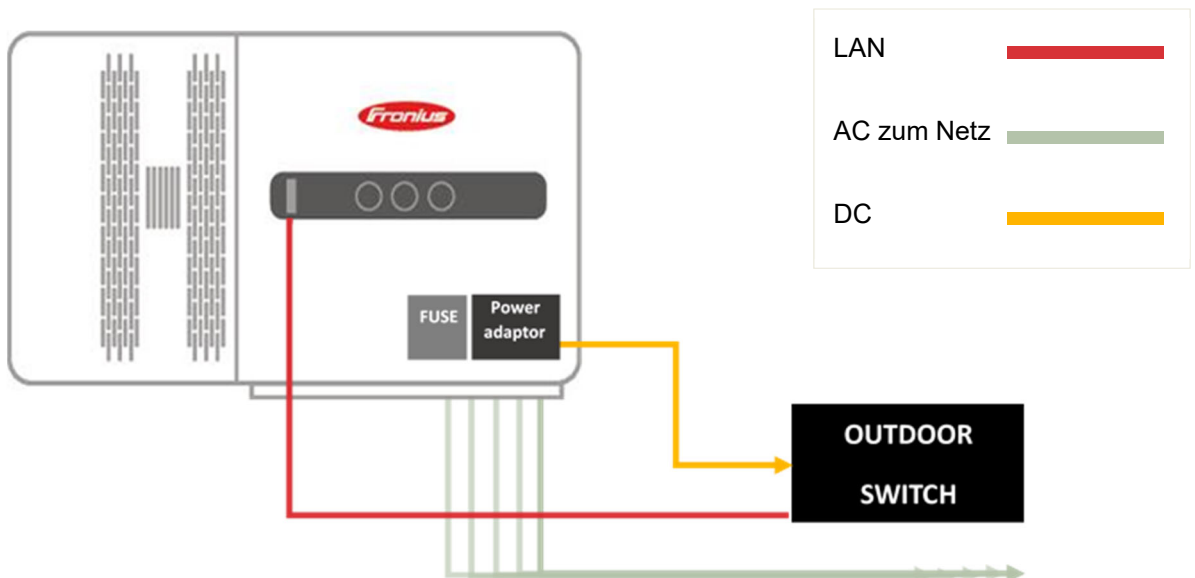


Abbildung 9: Outdoor Switch versorgt über den AC-Bereich mit Stromadapter

5.4 Outdoor PoE-Switch

PoE-Switches sind auch für den Außenbereich erhältlich und haben ein sehr gutes Preis-Leistungs-Verhältnis. Es erfordert dennoch ein wenig Aufwand bei der Auswahl der Komponenten. Der Switch wird von Power over Ethernet versorgt, daher ist die Installation sehr einfach.

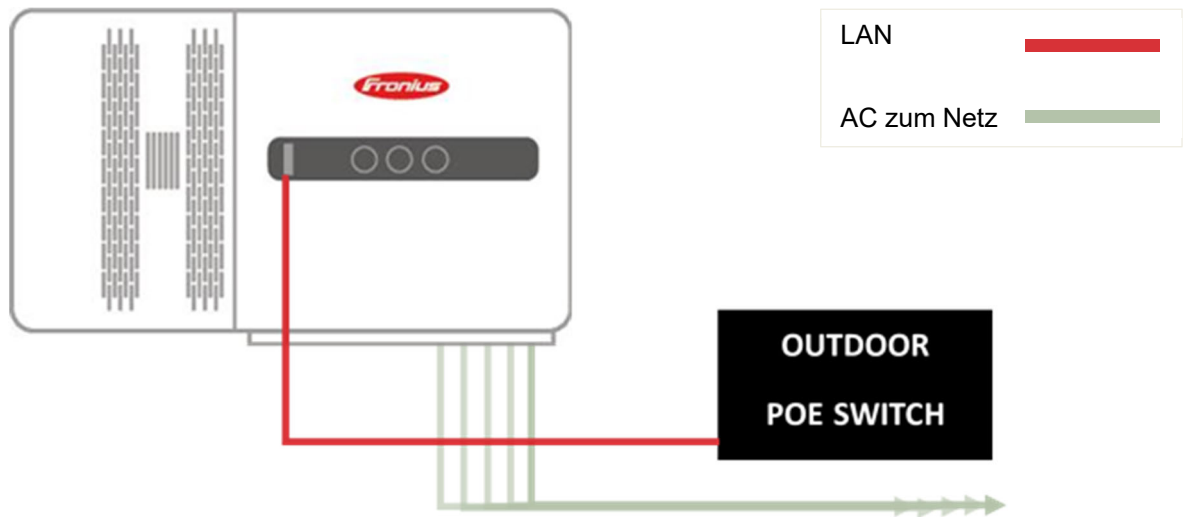
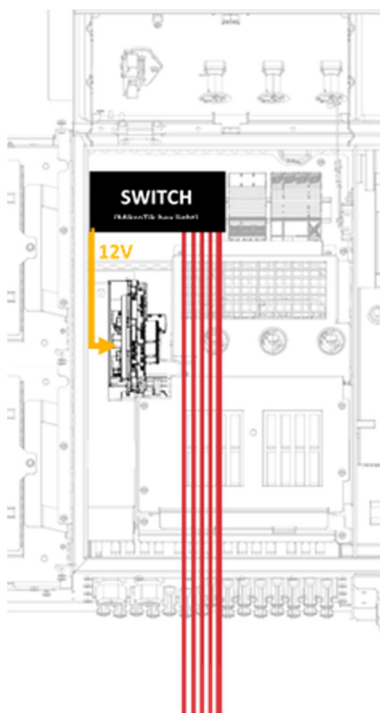


Abbildung 10: Outdoor PoE-Switch

5.5 Switch in Tauro Anschlussbereich



Da der Fronius Tauro einen großzügigen Anschlussbereich hat, ist es möglich, den Switch auf einfache Weise im Gerät zu platzieren. Wenn Sie den Switch im Anschlussbereich einbauen, kann dieser über die Kommunikationseinheit von Fronius Tauro mit 12 V versorgt werden.

Diese einfache platzsparende Lösung spart externe Komponenten und damit verbundene Kosten sowie den IP-Schutz. Bitte beachten Sie bei der Auswahl des Switches auf mögliche hohe Temperaturen im Wechselrichter.

Abbildung 11: LAN-Switch versorgt durch 12V der Tauro Kommunikationseinheit

Praxisbeispiel – Tauro Vorserie in Österreich

Die folgenden Bilder zeigen unser Vorseriensystem in Österreich, in dem LAN-Switches direkt in den Anschlussbereich von Fronius Tauro integriert wurden.

Der ansässige Installateur hat sich für diese Variante des Kommunikationslayouts entschieden, da so niedrige Investitionskosten und eine einfache Platzierung möglich waren. Insgesamt wurden 3 zusätzliche Switches in diesem Projekt verwendet, um Verkabelungskosten und -aufwand zu sparen und andererseits angemessene niedrige Investitionen aufrechtzuerhalten.

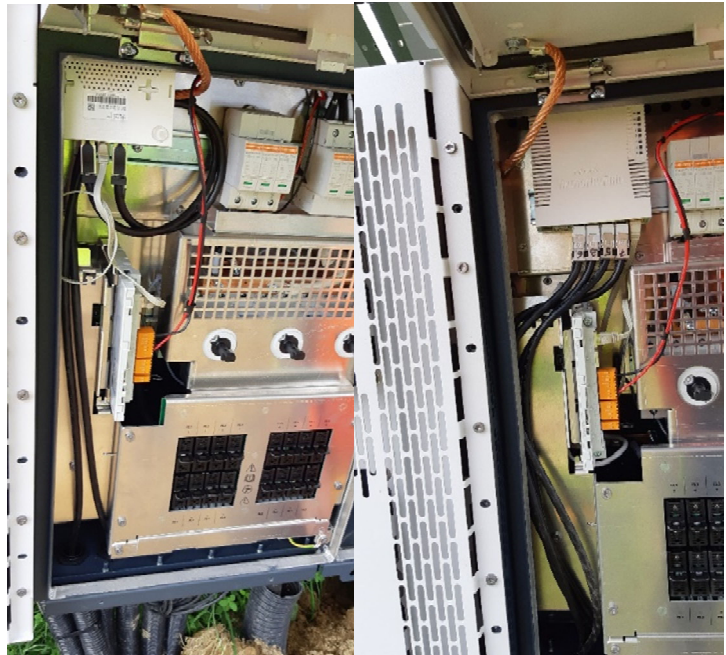


Abbildung 12: Vorserie in Österreich – LAN-Switch im Gerät integriert
Abbildung 13: Vorserie in Österreich II – LAN-Switch im Gerät integriert